

Приложение. Рисунки к пособию.

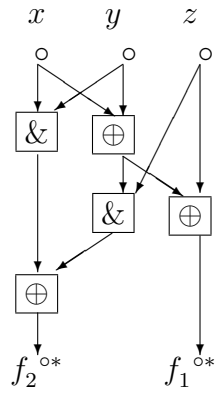


Рис. 1 (страница 81)

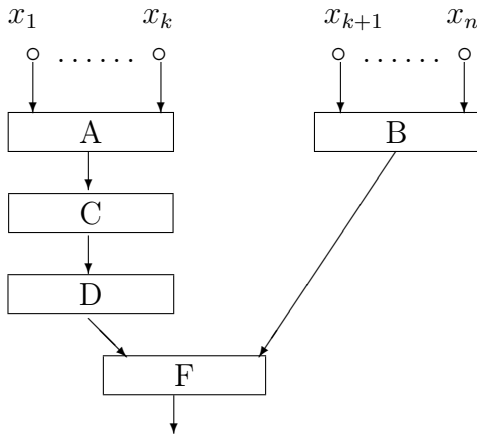


Рис. 2 (страница 86)

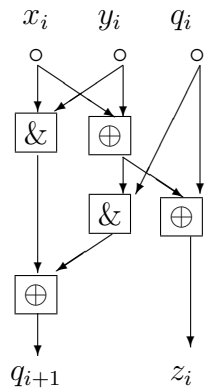


Рис. 3 (страница 89)

Приложение. Рисунки к пособию.

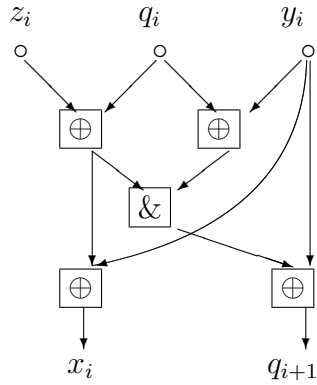


Рис. 4 (страница 91)

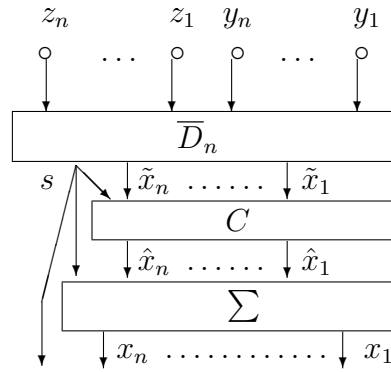


Рис. 5 (страница 96)

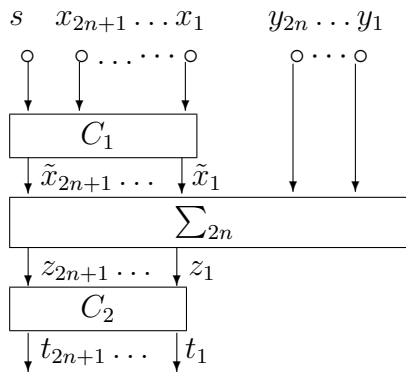


Рис. 6 (страница 97)